

INSTRUCTIES

Model LJ6VH

Models N4000 N5000 N6000

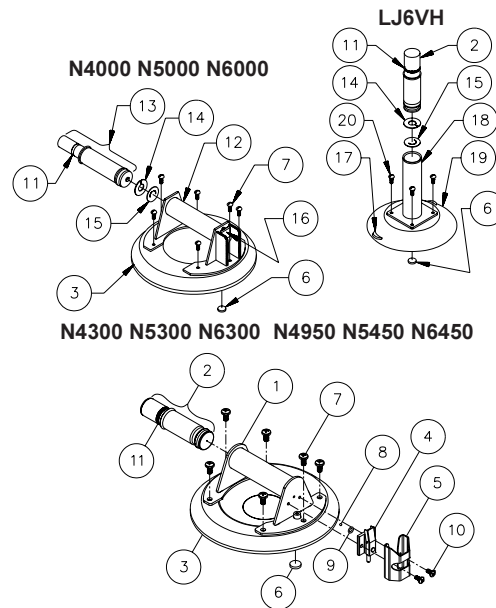
Models N4300 N5300 N6300

Models N4950 N5450 N6450

Models N5450CS N5000CS

Rev. 2.0 / 09-06 Instructions 32613 **N-EC**

- | | | |
|-----|--------|--|
| 1. | 90510 | Handvat, metaal |
| 2. | 90520 | Plunjer, metaal (voor LJ6VH, N4950, N5450, N5450CS, N6450) |
| | 90154 | Plunjer, ABS (voor N4300, N5300, N6300) |
| 3. | 4948GT | Zuigvlak, diam 204 mm, plat (G0695) |
| | 4950GT | Zuigvlak, diam 229 mm, plat (G0725) |
| | 4952GT | Zuigvlak, diam 229 mm, concaaf (VPCS9) |
| | 4958GT | Zuigvlak, diam 254 mm, concaaf (G0750) |
| 4. | 90500 | Klepblok / Vrijgavehendel |
| 5. | 51506 | Klepbeschermer |
| 6. | 60024 | Luchtfilter |
| 7. | 10002 | Schroef, 1/20 x 1/2 inch |
| 8. | 61552 | Regelkogel |
| 9. | 61514 | O-ring |
| 10. | 10008 | Schroef, 10-32 x 3/8 inch |
| 11. | | Rode lijn |
| 12. | 90151 | Handvat / Klep, ABS |
| 13. | 90154 | Plunjer, ABS |
| 14. | 61151 | Keerklapborgring |
| 15. | 51100 | Keerklap |
| 16. | 51102 | Klepvrijgavehendel, ABS |
| 17. | | Vrijgavelip |
| 18. | 90115 | Handvat, verticaal |
| 19. | 49416T | Zuigvlak, diam. 153 mm (LJ6) |
| 20. | 10006 | Schroef, 10-32 x 5/16 inch |
-
- | | | |
|-------|--|----------------------------|
| | | Niet afgebeeld |
| 29312 | | Zuigvlakbeschermer, 153 mm |
| 29330 | | Koffer, geel, 204 mm |
| 29335 | | Koffer, grijs, 204 mm |
| 29334 | | Koffer, zwart, 204 mm |
| 29338 | | Koffer, zwart, 229 mm |
| 29342 | | Koffer, zwart, 254 mm |



SPECIFICATIES

Beschrijving van product

Bij handbediende vacuümgreepers wordt gebruik gemaakt van vacuüm om lasten als volgt te heffen en te dragen: met een handpomp wordt lucht van tussen het rubberen zuigvlak en het contactvlak weggepompt; een rode lijn op de plunjer van de pomp geeft het vacuümniveau aan; dankzij een keerklap kan de gebruiker de vacuümgreep bijpompen zonder deze van het contactvlak te hoeven verwijderen; een vrijgavemechanisme doet de vacuümgreep volledig loskomen.

Model	Zuigvlak	Nominale diam.	Draagvermogen*
LJ6VH	LJ6	6 inch [153 mm]	70 lb [32 kg]
N4000, N4300, N4950	G0695	8 inch [204 mm]	125 lb [57 kg]
N5000, N5300, N5450	G0725	9 inch [229 mm]	150 lb [68 kg]
N5450CS, N5000CS	VPCS9	9 inch [229 mm]	150 lb [68 kg]
N6000, N6300, N6450	G0750	10 inch [254 mm]	175 lb [79 kg]

*Deze nominale waarde houdt een veiligheidsfactor van 3:1 in en veronderstelt het volgende: bevestiging op schone, gladde, niet-poreuze vlakke oppervlakken; minimaal vacuümniveau 17 1/2 inch Hg [-59 kPa]; en frictiecoëfficiënt 1. Zie WAARSCHUWINGEN voor meer informatie.

Draagvermogen en omgevingscondities

Gebruik de vacuümgreep op schone, relatief gladde, niet-poreuze oppervlakken bij temperaturen van 10 tot 120 °F [-12 tot 49 °C]. Vocht en verontreinigingen kunnen de schuifweerstand van de vacuümgreep aantasten. Boven een hoogte boven zeeniveau van 5000 ft [1524 m] geeft de rode lijn mogelijk geen betrouwbare aanwijzing meer; zie Service.

BEDIENING

Bevestiging

- Plaats de handbediende vacuümgreep zodanig op het contactvlak dat de rode lijn zichtbaar is, mocht deze verschijnen terwijl de last wordt geheven. LET OP: Test de vacuümgreep op lastvlakken met lichte kleur of zachte coating om te zien of de vacuümgreep vlekken of vervorming veroorzaakt.
- Pomp de plunjer tot de vacuümgreep volledig bevestigd is. Als de rode lijn verborgen is, is het vacuüm onvoldoende om te heffen.
- Controleer de plunjer regelmatig om te verzekeren dat de vacuümgreep stevig bevestigd blijft. Als de rode lijn tijdens het heffen verschijnt, zet u de last onmiddellijk neer en pompt u de plunjer tot de rode lijn weer verborgen is (zie WAARSCHUWINGEN).

Losmaken

- Zet de last op een stevig steunvlak neer.
- Trek aan een van de vrijgavelippen (op vacuümgreepers van 6 inch [153 mm]) of druk op de vrijgavehendel van de klep (op andere vacuümgreepers) totdat de vacuümgreep volledig loskomt.

ONDERHOUD

Service

Als de handbediende vacuümgreep niet normaal werkt (zie Inspectie), is het grijpvlak mogelijk vuil of moet onderhoud aan de vacuümgreep worden verricht. Reinig eerst het grijpvlak van de vacuümgreep volgens de onderstaande instructies. Als het probleem aanhoudt, neemt u contact op met onze klantendienst of een erkende dealer voor hulp.

Reiniging

- Verwijder het luchtfilter van het grijpvlak van de vacuümgreep.
- Borstel het grijpvlak met zeepsop, een glasreiner of alcohol. LET OP: Om te voorkomen dat de pomp door reinigingsmiddel verontreinigd raakt, houdt u de vacuümgreep ondersteboven of dekt u de aanzuigopening in de filterruimte af.
- Spoel alle resten van het grijpvlak van de vacuümgreep.
- Laat de vacuümgreep drogen en breng het luchtfilter weer aan.

Inspectie

Inspecteer en test de vacuümgreep regelmatig om te verzekeren dat deze niet de volgende defecten vertoont:

- inkervingen of beschadiging van de afdichtingsranden van het rubberen zuigvlak.
- barsten of deuken in het handvat of de pomp.
- opnieuw te voorschijn komen van de rode lijn, spoedig nadat de vacuümgreep bevestigd is.
- traagheid of drastische veranderingen in de werking van de pomp.
- overmatige glans of hardheid van het rubberen zuigvlak.
- luchtfilter ontbreekt bij grijpvlak.

Verhelp alle defecten alvorens de vacuümgreep te gebruiken (zie Service).

Opslag

Sla de vacuümgreep schoon en droog op in de draagkoffer.

WAARSCHUWINGEN

Als de WAARSCHUWINGEN niet in acht worden genomen, kan de handbediende vacuümgreep of last beschadigd raken of de gebruiker letsel oplopen.

- Het draagvermogen is berekend voor vacuümgreepers die op de bovenzijde van horizontaal gerichte, statische voorwerpen worden bevestigd. Elk hefboomeffect dat ontstaat bij het heffen van verticaal gerichte lasten of door zaken aan de vacuümgreep te bevestigen, kan het effectieve vermogen verminderen. Zie www.powrgrip.com voor meer informatie.
- Gebruik de vacuümgreep niet om lasten te heffen die het draagvermogen overschrijden.
- Gebruik de vacuümgreep niet om een persoon te ondersteunen.
- Plaats de vacuümgreep niet tegen oppervlakken die de afdichtingsranden kunnen beschadigen.
- Vermijd omstandigheden die ertoe kunnen leiden dat de vacuümgreep vroegtijdig wegschuift of loskomt, bv. verontreinigingen, inkervingen of krassen in het grijpvlak van de vacuümgreep of het contactvlak; aanbrengen van de vacuümgreep op poreuze materialen; of uitoefenen van druk op de rand van de vacuümgreep.
- Hef niet met de vacuümgreep als de rode lijn zichtbaar is. Als de rode lijn vaak verschijnt, dient u het gebruik te staken en Service te raadplegen.
- Laat niets de vrije beweging van de plunjer hinderen terwijl de vacuümgreep bevestigd is.
- Raak de vrijgavelippen (op vacuümgreepers van 6 inch [153 mm]) of de vrijgavehendel van de klep (op andere vacuümgreepers) niet aan tijdens het heffen.
- Bevestig vacuümgreepers met een diameter van 10 inch [254 mm] niet aan dunne, breekbare materialen.
- Reinig de vacuümgreep niet met oplosmiddelen, benzine of andere bijtende chemicaliën.

Beperkte Garantie

Model LJ6VH

Models N4000 N5000 N6000

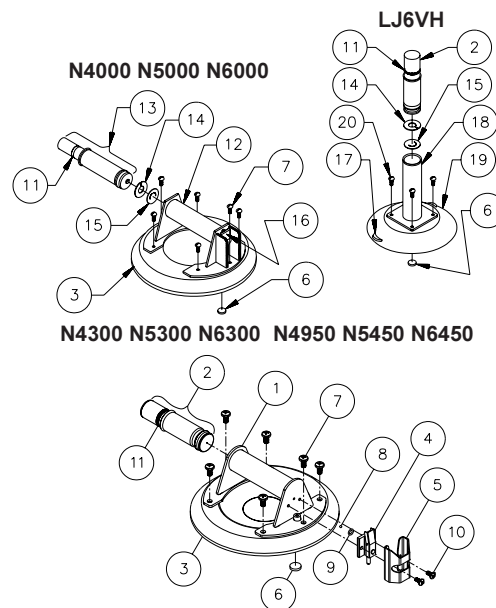
Models N4300 N5300 N6300

Models N4950 N5450 N6450

Models N5450CS N5000CS

1. 90510 Handvat, metaal
2. 90520 Plunjer, metaal (voor LJ6VH, N4950, N5450, N5450CS, N6450)
3. 90154 Plunjer, ABS (voor N4300, N5300, N6300)
4. 49486T Zuigvlak, diam. 204 mm, plat (G0695)
- 49506T Zuigvlak, diam. 229 mm, plat (G0725)
- 49520T Zuigvlak, diam. 229 mm, concaaf (VPCS9)
- 49586T Zuigvlak, diam. 254 mm, concaaf (G0750)
4. 90500 Klepblok / Vrijgavehendel
5. 51506 Klepbeschermer
6. 60024 Luchtfilter
7. 10002 Schroef, 1/2-20 x 1/2 inch
8. 61552 Regelkogel
9. 61514 O-ring
10. 10008 Schroef, 10-32 x 3/8 inch
11. Rode lijn
12. 90151 Handvat / Klep, ABS
13. 90154 Plunjer, ABS
14. 61151 Keerklapborgring
15. 51100 Keerklap
16. 51102 Klepvrijgavehendel, ABS
17. Vrijgaveclip
18. 90115 Handvat, verticaal
19. 49416T Zuigvlak, diam. 153 mm (LJ6)
20. 10006 Schroef, 10-32 x 5/16 inch

- Niet afgebeeld
- 29312 Zuigvlakbeschermer, 153 mm
 - 29330 Koffer, geel, 204 mm
 - 29335 Koffer, grijs, 204 mm
 - 29334 Koffer, zwart, 204 mm
 - 29338 Koffer, zwart, 229 mm
 - 29342 Koffer, zwart, 254 mm



BEPERKTE GARANTIE

Wood's Powr-Grip vacuümgrijpers zijn zorgvuldig vervaardigd, grondig geïnspecteerd in de diverse productiefasen en afzonderlijk getest. Ze zijn gegarandeerd vrij van gebreken in fabricage en materialen gedurende één jaar vanaf de datum van aankoop. Als een probleem tijdens de garantieperiode optreedt, dient u het volledige product volgens de onderstaande instructies te retourneren. Als uit de inspectie blijkt dat het probleem te wijten is aan gebrekkige fabricage of materialen, dan wordt het product gratis gerepareerd of vervangen.

DE GARANTIE GELDT NIET ALS:

- Rubberen delen tijdens gebruik gekerfd of gekrast zijn.
- Reparatie vereist is op grond van ongewone slijtage.
- Het product verkeerd gebruikt, misbruikt of verwaarloosd is.
- Het product wijzigingen heeft ondergaan.

Een probleem dat niet door de garantie wordt gedekt, wordt automatisch verholpen tenzij de klant een schriftelijke mededeling bijvoegt met het verzoek om vooraf van de kosten op de hoogte te worden gesteld. Anders aanvaardt de klant alle verantwoordelijkheid voor de reparatiekosten en gaat de klant akkoord om bij ontvangst voor het gerepareerde product te betalen.

AANVRAGEN VAN SERVICE ONDER DE GARANTIE

Voor aankopen in *Noord-Amerika*:

- Geef a.u.b. uw naam, adres en telefoonnummer op;
- Vermeld WARRANTY RETURN;
- Stuur het product — met betaling vooraf — **RECHTSTREEKS NAAR DE FABRIKANT:**

Wood's Powr-Grip Co., Inc.
908 West Main
Laurel, MT 59044 U.S.A.

Voor aankopen op *alle andere plaatsen*:

- Retourneer het product naar de plaats van aankoop.

Bewaar deze informatie in uw dossier.

Gekocht bij

Modelnr.

Datum van aankoop

Serienr. (indien aanwezig)